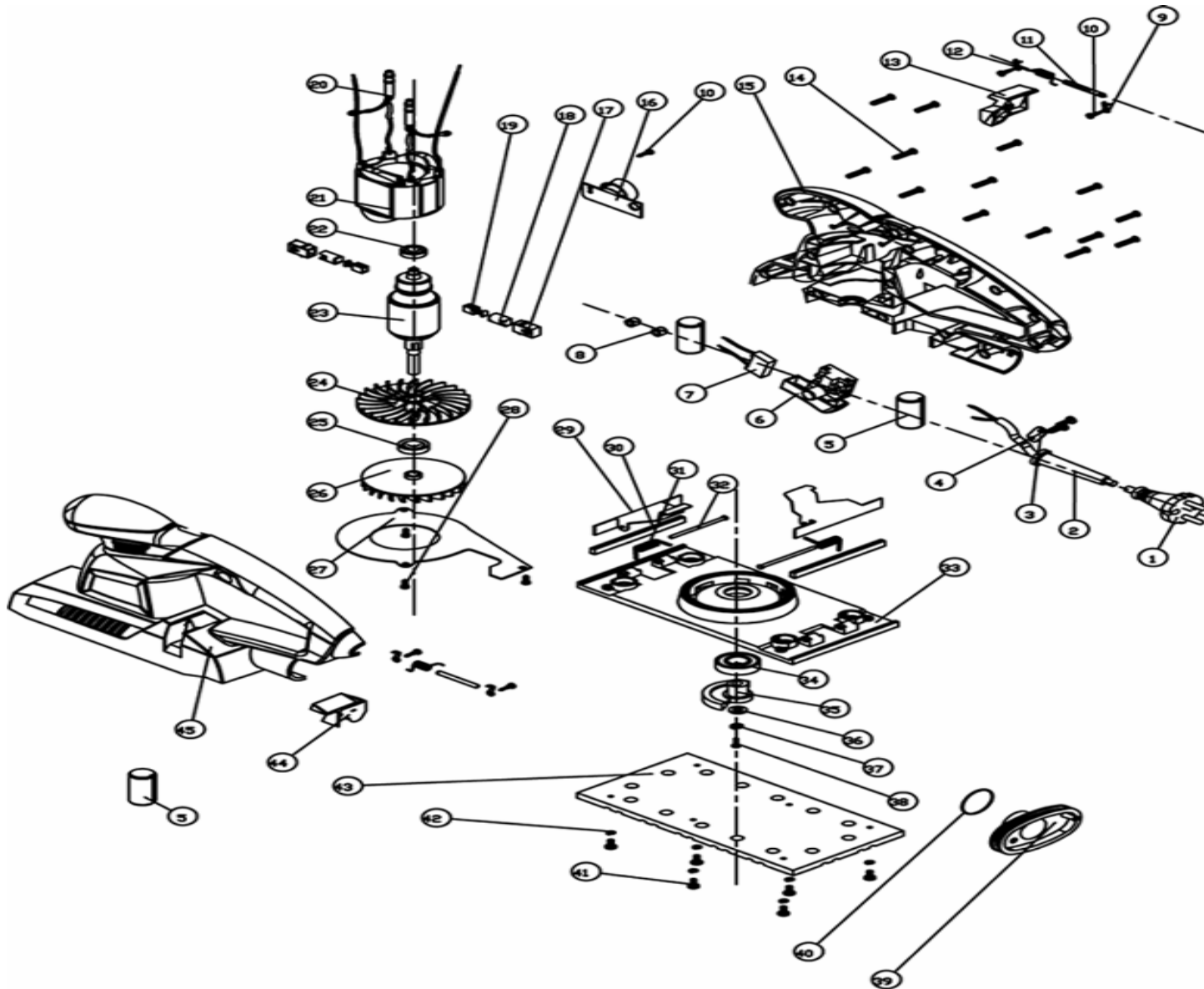


HYUNDAI

Виброшлифовальная машина HY/SA 0330
РЕМОНТНАЯ СХЕМА



Поз.	Номер	Наименование
1	HY/SA0330-01	шнур сетевой
2	HY/SA0330-02	держатель шнура
3	HY/SA0330-03	зажим шнура
4	HY/SA0330-04	винт
5	HY/SA0330-05	виброэлемент
6	HY/SA0330-06	выключатель
7	HY/SA0330-07	конденсатор
8	HY/SA0330-08	заглушка
9	HY/SA0330-09	прижимная плата
10	HY/SA0330-10	винт
11	HY/SA0330-11	палец
12	HY/SA0330-12	пружина
13	HY/SA0330-13	вставка
14	HY/SA0330-14	винт
15	HY/SA0330-15	корпус правый
16	HY/SA0330-16	регулятор
17	HY/SA0330-17	щеткодержатель
18	HY/SA0330-18	зажим щетки
19	HY/SA0330-19	щетка
20	HY/SA0330-20	индуктивность
21	HY/SA0330-21	статор
22	HY/SA0330-22	подшипник 607
23	HY/SA0330-23	ротор
24	HY/SA0330-24	крыльчатка
25	HY/SA0330-25	подшипник 629
26	HY/SA0330-26	крыльчатка
27	HY/SA0330-27	крышка статора
28	HY/SA0330-28	винт
29	HY/SA0330-29	рычаг
30	HY/SA0330-30	зажим
31	HY/SA0330-31	пружина
32	HY/SA0330-32	палец
33	HY/SA0330-33	платформа
34	HY/SA0330-34	подшипник 6002
35	HY/SA0330-35	втулка
36	HY/SA0330-36	шайба
37	HY/SA0330-37	шайба гровер
38	HY/SA0330-38	винт
39	HY/SA0330-39	переходник
40	HY/SA0330-40	кольцо
41	HY/SA0330-41	винт
42	HY/SA0330-42	шайба гровер
43	HY/SA0330-43	подошва резиновая
44	HY/SA0330-44	вставка
45	HY/SA0330-45	корпус левый